

Bodenbefestigung

CERATUM TRIO - Fahrradgarage

Um eine langjährige, wartungsfreie Nutzung unserer hochwertigen Fahrradgaragen zu gewährleisten, empfehlen wir die Erstellung von Punkt-Fundamenten sowie die persönliche Anlieferung und fachgerechte Montage durch CERVOTEC.

Die „Notwendigkeit“ der Fundamente hängt von verschiedenen Faktoren und Eigenschaften des vorhandenen Untergrundes am Aufstellort ab.

Nur die hintere, feststehende Haube wird im Boden verankert. So kann die vordere Haube geöffnet und geschlossen werden.

Zur sicheren Bodenbefestigung empfehlen wir vier Punktfundamente (abhängig vom Untergrund). Diese Fundamente können Sie selbst mit Fertigbeton aus dem Baumarkt oder z.B. mit Hilfe eines Garten- u. Landschaftsbauers anfertigen. Folgende Fundamentformen sind möglich (bitte Variante bei Bestellung angeben):



Variante I: unsichtbares Fundament

Fundament befindet sich direkt unter der Pflasterung. Zwischen Pflastersteinen oder Bodenplatten und Fundament befindet sich kein Schotter, Kies etc. Die Steine sind direkt auf dem Fundament verlegt (möglichst keine Kies- und Sandschichten zwischen Fundament und Pflaster). Fundamente sind optisch nicht sichtbar.



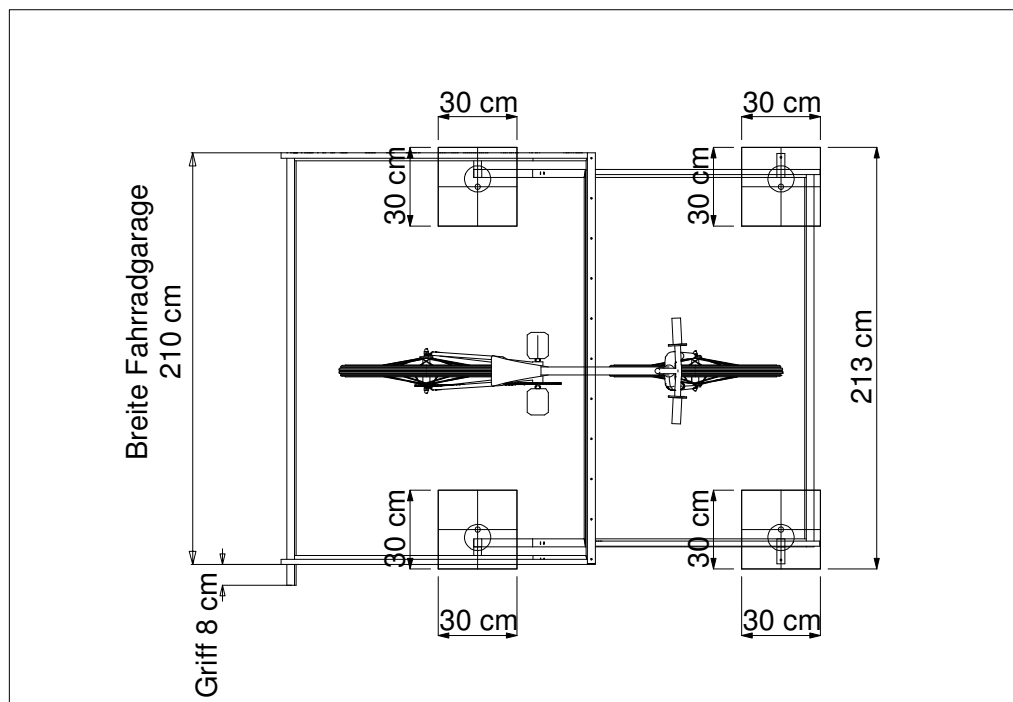
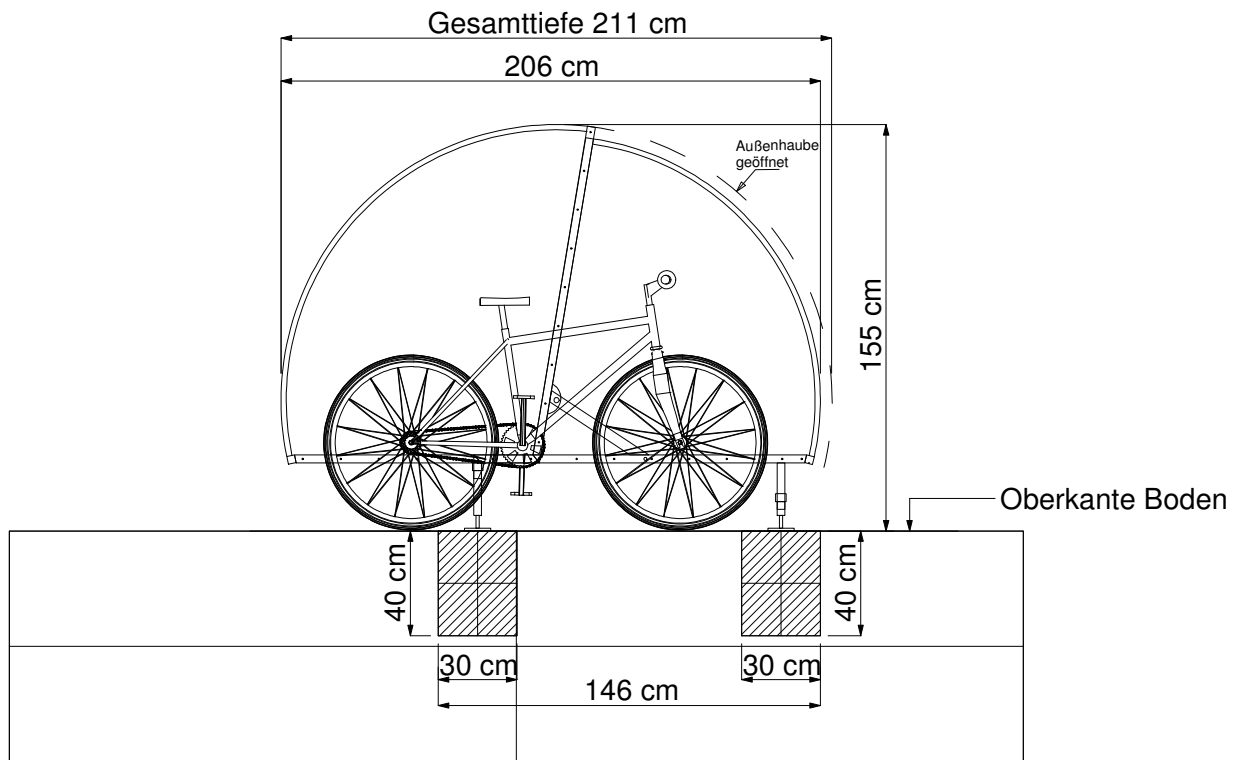
Variante II: sichtbares Fundament

Fundamente schließen mit der Oberkante Boden/Pflasterung ab und sind optisch sichtbar.

Sollten Sie Fundamente erstellen, müssen diese vor der Anlieferung abgetrocknet und bohrhammerfest sein (ca. 10-14 Tage alt)!

Den aktuellen Fundamentplan für Ihre Fahrradgarage erhalten Sie zum Download unter folgendem Link (siehe „Produkte“, Produkt-Auswahl treffen, „Größen & Fundamentanleitungen“): www.cervotec.de oder auf Anfrage

Die Fundamente sollten ca. eine Seitenlänge von 30 cm und eine Tiefe von 40 cm haben. Andere Befestigungswünsche bitte nur nach vorheriger Absprache. Elektrischer Strom muss bei der Montage gestellt werden. Arbeitszeit: ca. 1,5 bis 2,5 Stunden.



Modell : Trio 2,100 m

kein Maßstab

©ERVOTEC KG

Fundamentplan

fon 0251- 618999-42

fax -45

e-mail: info@cervotec.de